

THE NEW FACE OF

NAKED STREETBIKE



FK-125F
STREET FIGHTER



FKM



Idealny Street Bike o pojemności 125 cm³ w chłodzonym powietrzem jednocylindrowym czterostopowym silniku (2 zawory) o mocy 11 KM. Dzięki regulowanej kierownicy i wyprostowanej pozycji siedzącej oferuje on kierowcy bardzo wysoki poziom komfortu i gwarantuje relaksującą i przyjemną jazdę.



Nowy Streetbike jest wyposażony fabrycznie w światła przednie i tylne LED w eleganckim stylu. Zapewniają one lepszą widoczność i bezpieczeństwo niezależnie od pory dnia. Street Fighter jest standardowo wyposażony w sportowe kierunkowskazy LED.



Hamulec dwutarczowy w połączeniu z wyjątkowo precyzyjnym systemem hamowania CBS zapewnia maksymalne bezpieczeństwo. Wysokiej jakości widelec upside-down zapewnia kierowcy lepszą kontrolę i obsługę.



Atrakcyjny design w połączeniu z aerodynamicznym wyglądem pomaga utrzymać moc nawet przy dużych prędkościach. Podniesione tylne siedzenie pozwala pasażerowi na taką samą widoczność jak kierowcy.



Regulowana kierownica zapewnia lepsze prowadzenie i relaksującą pozycję siedzącą.



Monitor LCD z Bluetooth i gniazdem USB, który jest kompatybilny ze smartfonem.



Nowoczesne światło LED z tyłu.



Aerodynamiczne boczne owiewki.



Felgi sportowe z lekkich stopów malowane proszkowo.



TECHNICAL FEATURES



Siedzisko kierowcy i pasażera wykonane z wysokiej jakości materiału ze stylowymi uchwytami dla pasażera.



Kształtny zbiornik paliwa o pojemności 9,2 litra. Bardzo niskie zużycie paliwa wynoszące ok. 2,6 l/100 km.



Sportowy tłumik (norma EURO 4).



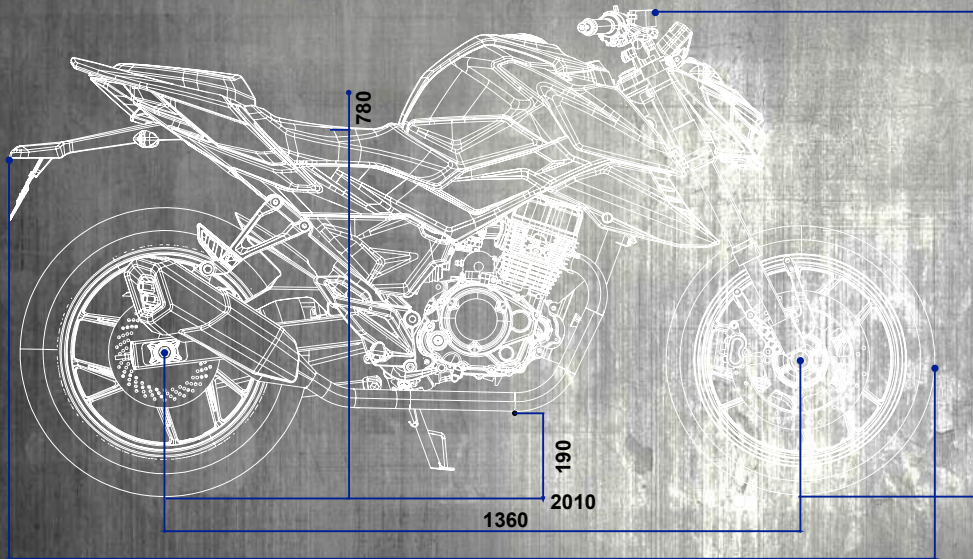
Nadzwyczajny i nowoczesny reflektor LED.



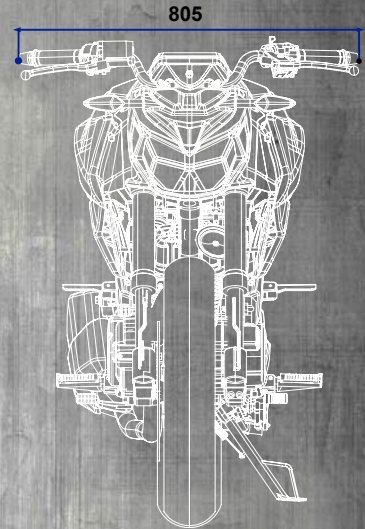
Wentylowane hamulce tarczowe przód / tył oraz doskonały CBS zapewniają wysokie bezpieczeństwo i niezawodną siłę hamowania.



TECHNICAL FEATURES



2015



DIMENSION

SPECIFICATION

TYP SILNIKA	SILNIK JEDNOCYLINDROWY CHŁODZONY POWIETRZEM (4-SUWOWY/2-ZAWOROWY)
POJEMNOŚĆ SILNIKA	125 CCM
MAX. MOC (KM)	11,15 KM, 8000 OBR/MIN
ROZRUSZNIK	ROZRUSZNIK ELEKTRYCZNY
WTRYSK	WTRYSK PALIWA CDI
SKRZYNIA BIEGÓW	5 BIEGÓW
NAPĘD	ŁAŃCUCH
ILOŚĆ OLEJU SILNIKOWEGO	0,9 LITRA
WYMIARY (DŁ/SZER/WYS)	2015X805X1085 MM
ROZSTAW OSI	1360 MM
WYSOKOŚĆ SIEDZISKA	790 MM
WAGA WŁASNA	135 KG
SYSTEM HAMOWANIA	SYSTEM HAMOWANIA CBS
OPONA PRZEDNIA	110/70-17
OPONA TYLNA	140/60-17
POJEMNOŚĆ ZBIORNIKA PALIWA	9,2 LITRA
MAX. ŁADOWNOŚĆ	150 KG
AKUMULATOR	12V



ENGINE PERFORMANCE



Dzięki agresywnemu wyglądowi Street Fighter, przyciągającej wzrok kolorystyce i technicznej finezji, przemawia natychmiast do gustu dzisiejszej młodzieży.

Przeemyślane w najdrobniejszych szczegółach i dostępne w czterech unikalnych kombinacjach kolorystycznych.




CONFIGURATION



MOTO-TRACKER



 cobra_polska

 cobrapolskaMT

COBRA POLSKA
ul. Ogrodowa 37
63-100 Nochowo

T: 604 100 517
biuro@cobrapolska.pl
www.cobrapolska.pl



FK MOTORS EUROPE GMBH
Am Markt 6
D-29640 Schneverdingen
Telefon: +49 (0)5193 / 986873
Telefax: +49 (0)5193 / 9868827
E-Mail: info@fk-motors.de

Ersatzteil- und Zubehörshop
www.fkmotors.eu